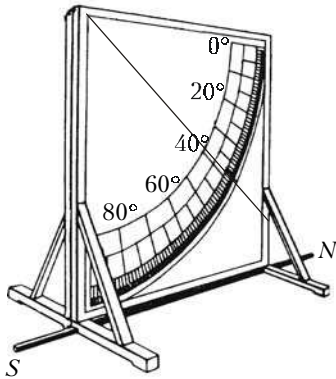


дальнейшем. В Италии Коперник в совершенстве освоил греческий язык, что позволило ему изучить произведения многих античных авторов (и Птолемея в том числе) в оригинале.

На родине Коперник некоторое время был помощником своего дяди-епископа, а после его смерти в 1512 году осел во Фромборке, где выполнял обязанности каноника и другие поручения церковного капитула, а также имел медицинскую практику и принимал активное участие в политической жизни страны. Самым главным для него занятием в этот период стали, однако, астрономические наблюдения и размышления над ними. Свои наблюдения Коперник производил из служившей ему квартирой башни кафедрального собора, которая так и стала называться «башней Коперника», а также с площадки звонницы. Из большого количества наблюдений, выполненных Коперником, до нашего времени сохранились сведения о 63 наблюдениях за Луной, Солнцем, планетами и о 3 наблюдениях за звездами.

Для своих наблюдений астроном пользовался не самыми совершенными даже для того времени приборами. Так, для определения угла наклона эклиптики – большого круга небесной сферы, по которому происходит видимое годовое движение Солнца, – Коперник использовал «гороскопий», или солнечные часы. Этот прибор представлял собой плоскость с нанесенной на ней четвертью



«Гороскопий» Коперника (реконструкция)

круга, разбитого на 90 частей, каждая из которых подразделялась еще на 60 частей. В плоскость вбивался хорошо обточенный штырь, и в дни летнего и зимнего солнцестояния производилось наблюдение над тенями полуденного Солнца, падающими от этого штыря. Это позволяло определять направление между тропиками, а затем и угол наклона эклиптики к экваториальной плоскости.

Для определения широты и эклиптической долготы Луны и планет Коперник использовал армиллярную сферу, представлявшую собой шесть выточенных из дерева концентрических колец. Первое из них (внешнее) закреплялось на подставке и устанавливалось вертикально в плоскости меридиана, остальные, связанные с первым шарнирно, располагались в плоскостях экватора, эклиптики, других меридианов и т.д.

Во Фромборке в период с 1512 по 1516 годы Коперником выполнен полный цикл наблюдений движения Солнца за год, определены положения Сатурна и Марса в моменты их противостояния, проведены наблюдения Луны и пр. Дальнейшая работа свелась к глубокому анализу полученных результатов.

К началу научной деятельности Коперника в астрономии общепринятой считалась система мира, предложенная Птолемеем. Согласно этой системе, Землю окружали семь планетных сфер: Луны, Меркурия, Венеры, Солнца, Марса, Юпитера и Сатурна, которые вращались с соответствующими эпициклами и эксцентами. Сферы иногда понимались как чисто геометрические (идеальные), а иногда как материальные. Эти планетные сферы окружала восьмая материальная сфера, на которой закреплены неподвижные звезды; она вращается вокруг полюсов Земли, делая один оборот за 24 часа. Вне этой сферы философы помещали бесконечное пространство, заполненное тонкой материей – эфиром, а средневековая церковь считала, что вне сферы звезд помещается эмпирей, т.е. царство Бога, ангелов, а также душ добродетельных людей и святых. Астрономы предпочитали не развивать этого вопроса, находящегося вне сферы их ведения. Птолемей исходил из некоторого среднего равномерного вращения планет, к которому прибавлялись поправки, так называемые неравенства. Основных поправок было две: одна из них вызывалась тем, что в действительности планета движется не по окружности, а по эллипсу, поэтому в различных местах орбиты меняется ее скорость. Эта поправка заключалась во введении эксцента (или деферента). Другая поправка появлялась из-за того, что наблюдения велись с движущейся Земли, поэтому планета совершала то прямое движение, то обратное, а в некоторых точках даже останавливалась. Эта поправка заключалась во введении дополнительной окружности – эпицикла, центр которой перемещался по эксцентру, в то время как сама планета совершала движение по эпициклу.

Размышляя, нельзя ли найти более рациональное сочетание кругов, по которым движутся планеты, объясняющее все видимые неравномерности их движения, Коперник пришел к выводу, что этого можно добиться при помощи меньшего числа сфер, введя ряд аксиом. Главными из них были такие:

1) центр Земли не является центром мира, а только центром тяготения и центром лунной орбиты;

2) все сферы движутся вокруг Солнца, расположенного как бы в центре всего;

3) все движения, замечающиеся у небесной тверди, принадлежат не ей самой, но Земле, именно Земля вращается в суточном движении вокруг неизменных своих полюсов;

4) все замечаемые у Солнца движения не свойственны ему, но принадлежат Земле, вместе с которой мы вращаемся вокруг Солнца, как и всякая другая планета, – таким образом, Земля имеет несколько движений.

Свои построения Коперник развивал не на пустом месте. Он прочитал все доступные ему философские труды, желая найти, не высказывались ли ранее мнения, что мировые сферы движутся иначе, чем считалось по теории Птолемея. И он обнаружил, что такие взгляды имели еще античные ученые – у Цицерона встречается упоминание о том, что Гикетас считал, что Земля движется, у Плутарха упоминается о ранних сторонниках этой идеи. Но все это, естественно, стало только отправной точкой при построении новой теории.

Предварительное изложение своего учения Коперник дал в книге «Малый комментарий» в 1516 году, однако

(Окончание см. на с. 21)