

следовательно, через резистор  $R_1$  и через батарею течет ток

$$I_6 = I_1 = \frac{U'_1}{R_1} = \frac{2\varepsilon}{5R_1} = 0,8 \text{ А.}$$

**Задача 7.** Две батареи с ЭДС  $\varepsilon_1$  и  $\varepsilon_2$  включены в схему, параметры которой указаны на рисунке 12, причем

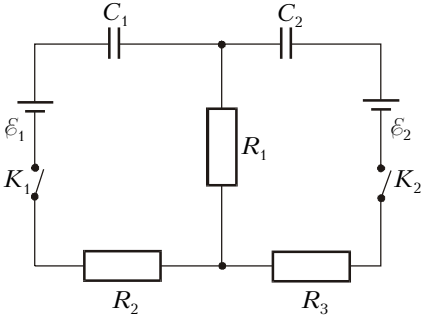


Рис. 12

$R_1 = R_2 = R_3 = R$ . В начальный момент времени ключи  $K_1$  и  $K_2$  разомкнуты, а конденсаторы не заряжены. Ключи одновременно замыкают. 1) Найдите начальный ток через резистор  $R_1$ . 2) Какое количество теплоты выделится во всей схеме после замыкания ключей? Внутренним сопротивлением батарей пренебречь.

1) Эквивалентная схема сразу после одновременного замыкания ключей  $K_1$  и  $K_2$  показана на рисунке 13. Для

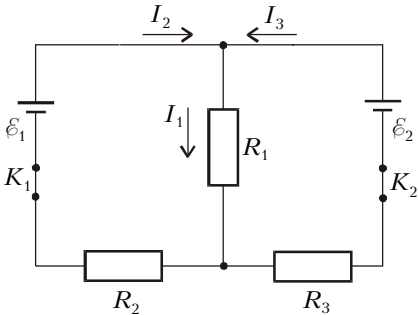


Рис. 13

определения начального тока через резистор  $R_1$  запишем систему уравнений:

$$\begin{cases} \varepsilon_1 = I_1 R_1 + I_2 R_2, \\ \varepsilon_2 = I_1 R_1 + I_3 R_3, \\ I_1 = I_2 + I_3. \end{cases}$$

Здесь первое уравнение – это закон Ома для левого контура, второе уравнение – закон Ома для правого контура, третье уравнение – закон сохранения заряда. Совместное решение этой системы уравнений позволяет найти

ток  $I_1$ :

$$I_1 = \frac{R_2 \varepsilon_2 + R_3 \varepsilon_1}{R_1 R_2 + R_1 R_3 + R_2 R_3} = \frac{\varepsilon_1 + \varepsilon_2}{3R}.$$

2) После установления стационарного состояния напряжения на конденсаторах будут

$$U_{C_1} = \varepsilon_1, U_{C_2} = \varepsilon_2,$$

а заряды –

$$q_1 = C_1 U_{C_1} = C_1 \varepsilon_1,$$

$$q_2 = C_2 U_{C_2} = C_2 \varepsilon_2.$$

Работа, совершенная источниками, равна

$$A = q_1 \varepsilon_1 + q_2 \varepsilon_2 = C_1 \varepsilon_1^2 + C_2 \varepsilon_2^2.$$

Эта работа равна сумме энергии, запасенной в конденсаторах, и количества теплоты, выделившегося в резисторах. Энергии конденсаторов равны

$$W_1 = \frac{q_1^2}{2C_1} \text{ и } W_2 = \frac{q_2^2}{2C_2}.$$

Значит, в схеме выделяется количество теплоты

$$Q = A - (W_1 + W_2) = \frac{C_1 \varepsilon_1^2 + C_2 \varepsilon_2^2}{2}.$$

**Упражнения**

1. Какое количество теплоты выделится в схеме, изображенной на рисунке 14, после размыкания ключа  $K$ ? Параметры схемы указаны на рисунке.

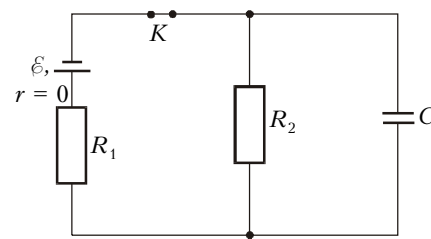


Рис. 14

2. При разомкнутом ключе  $K$  (рис. 15) на конденсаторе устанавливается напряжение  $U_1 = 12 \text{ В}$ .

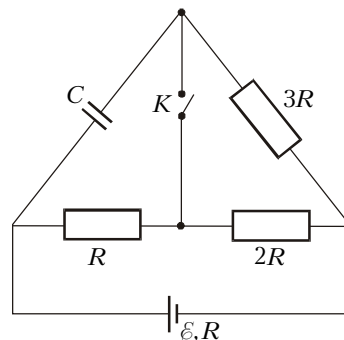


Рис. 15

- 1) Найдите ЭДС батареи.
- 2) Определите установившееся напряжение на конденсаторе после замыкания ключа.
3. В электрической схеме (рис. 16), состоящей из батареи с ЭДС  $\varepsilon = 30 \text{ В}$ ,

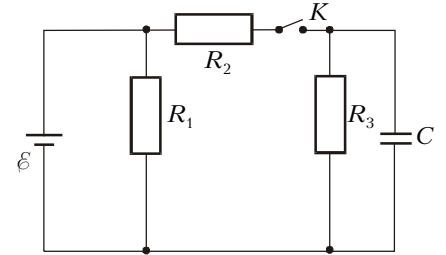


Рис. 16

резисторов с сопротивлениями  $R_1 = 10 \text{ Ом}$ ,  $R_2 = 20 \text{ Ом}$ ,  $R_3 = 30 \text{ Ом}$  и конденсатора, замыкают ключ  $K$ .

- 1) Найдите ток через резистор  $R_2$  сразу после замыкания ключа.
- 2) Найдите ток через батарею в тот момент времени, когда ток через резистор  $R_3$  равен  $I_3 = 0,3 \text{ А}$ .

Внутренним сопротивлением батареи пренебречь.

4. Батарея с ЭДС  $\varepsilon$  и внутренним сопротивлением  $r$  включена через ключ  $K$  в схему, параметры которой указаны на рисунке 17. В начальный момент

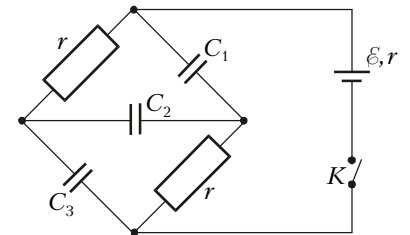


Рис. 17

времени ключ разомкнут, а конденсаторы не заряжены. Ключ замыкают.

- 1) Определите начальный ток (сразу после замыкания ключа) через батарею.
- 2) Какое количество теплоты выделится во всей схеме после замыкания ключа?

Информацию о журнале «Квант» и некоторые материалы из журнала можно найти в ИНТЕРНЕТЕ по адресам:

Курьер образования  
<http://www.courier.com.ru>

Vivos Voco!  
<http://vivovoco.nns.ru/>  
(раздел «Из номера»)