

## ПРАКТИКУМ АБИТУРИЕНТА

# Заряженные частицы и поля

**В. МОЖАЕВ**

**В** ЭТОЙ СТАТЬЕ БУДУТ РАССМОТРЕНЫ задачи о движении отдельных зарядов в заданных электрических и магнитных полях.

Силовой характеристикой электростатического поля является вектор напряженности электрического поля  $\vec{E}$ . Если заряженная частица с зарядом  $q$  находится в некоторой точке пространства, где напряженность электрического поля равна  $\vec{E}$ , то на частицу со стороны электрического поля действу-

ет сила  $\vec{F}_э = q\vec{E}$ . А если в системе координат, в которой заряженная частица движется со скоростью  $\vec{v}$ , существует магнитное поле с индукцией  $\vec{B}$ , то на частицу будет действовать магнитная сила, или (как ее обычно называют) сила Лоренца, равная  $F_{л} = qvB \sin \alpha$ , где  $\alpha$  – угол между вектором скорости и вектором магнитной индукции. Сила Лоренца перпендикулярна векторам  $\vec{B}$  и  $\vec{v}$ , а ее направ-

ление определяется с помощью правила левой руки. Поскольку сила, действующая со стороны магнитного поля на заряженную частицу, перпендикулярна вектору скорости, она не совершает работы, а лишь искривляет траекторию движения частицы, не меняя ее энергии.

Перейдем к рассмотрению конкретных задач.

**Задача 1.** *Рассматривая классическое приближение, вычислите скорость электрона в атоме водорода, если радиус его круговой орбиты  $r = 0,53 \cdot 10^{-10}$  м, заряд электрона  $e = 1,6 \cdot 10^{-19}$  Кл, его масса  $m = 0,9 \cdot 10^{-30}$  кг, электрическая постоянная  $\epsilon_0 = 8,85 \cdot 10^{-12}$  Ф/м.*

Электрон в атоме водорода находится в центральном электростатическом поле протона. На него действует сила Кулона, которая в данном случае обеспечивает центростремительное ускорение при движении электрона по круговой орбите. Уравнение движения элект-

трона имеет вид

$$\frac{mv^2}{r} = \frac{e^2}{4\pi\epsilon_0 r^2},$$

где  $v$  – скорость электрона на орбите. Отсюда получаем

$$v = \frac{e}{\sqrt{4\pi\epsilon_0 mr}} = 2,2 \cdot 10^6 \text{ м/с.}$$

**Задача 2.** Пройдя ускоряющую разность потенциалов  $U = 3,52 \cdot 10^3 \text{ В}$ , электрон влетает в однородное магнитное поле с индукцией  $B = 0,01 \text{ Тл}$  перпендикулярно линиям индукции и движется по окружности радиусом  $r = 2 \text{ см}$ . Вычислите по этим данным отношение заряда электрона к его массе.

Пройдя ускоряющую разность потенциалов, электрон приобретет скорость  $v$ , которую можно найти по закону сохранения энергии

$$eU = \frac{mv^2}{2},$$

где  $e$  – заряд электрона,  $m$  – его масса. В магнитном поле на электрон будет действовать сила Лоренца, равная  $e\vec{v}B$  и направленная перпендикулярно векторам скорости  $\vec{v}$  и индукции  $\vec{B}$ . Сила Лоренца в данном случае будет сообщать электрону центростремительное ускорение:

$$\frac{mv^2}{r} = evB,$$

откуда и находим удельный заряд электрона:

$$\frac{e}{m} = \frac{v}{rB}.$$

Подставляя сюда выражение для скорости из первого уравнения, окончательно получим

$$\frac{e}{m} = \frac{2U}{(rB)^2} = 1,76 \cdot 10^{11} \text{ Кл/кг.}$$

**Задача 3.** Электрон со скоростью  $v_0 = 10^9 \text{ см/с}$  влетает в пространство плоского конденсатора, между пластинами которого поддерживается постоянная разность потенциалов  $U = 425 \text{ В}$  (рис. 1). Определите величину  $h$  максимального удаления электрона от нижней пластины конденсатора.

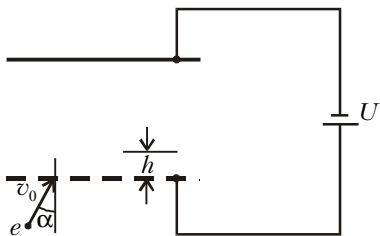


Рис. 1

Удельный заряд электрона  $e/m = 1,76 \cdot 10^{11} \text{ Кл/кг}$ , угол падения  $\alpha = 30^\circ$ . Расстояние между пластинами  $d = 1 \text{ см}$ .

Рассмотрим движение электрона в системе координат, изображенной на рисунке 2. Электрон движется в однородном электрическом поле с напря-

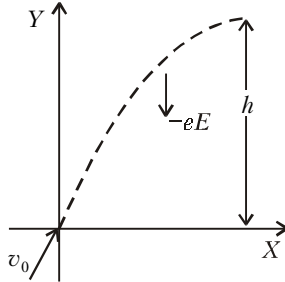


Рис. 2

женностью, равной  $E = U/d$  и направленной по оси  $Y$ . Уравнение движения электрона вдоль этой оси имеет вид

$$ma_y = -eE = -\frac{eU}{d},$$

т.е. он движется в этом направлении равномерно. Если через время  $t = \tau$  электрон максимально удалится от нижней пластины, его координата  $y$ , а в наших обозначениях  $h$ , будет равна

$$h = v_0 \cos \alpha \cdot \tau - \frac{eU}{2md} \tau^2.$$

Очевидно, что в верхней точке вертикальная составляющая скорости электрона равна нулю:

$$v_0 \cos \alpha - \frac{eU}{md} \tau = 0.$$

Исключая время  $\tau$  из двух последних уравнений, находим искомую величину:

$$h = \frac{v_0^2 \cos^2 \alpha \cdot d}{2Ue/m} = 5 \cdot 10^{-3} \text{ м.}$$

Этот результат можно получить также из закона сохранения энергии. Если отсчитывать потенциальную энергию электрона в электрическом поле от нижней пластины ( $y = 0$ ), то потенциальная энергия электрона на высоте  $h$  составит  $eUh/d$ . Закон сохранения энергии электрона, записанный для точек с координатами  $y = 0$  и  $y = h$ , будет иметь вид

$$\frac{mv_0^2}{2} = \frac{mv_x^2}{2} + \frac{eUh}{d},$$

где  $v_x = v_0 \sin \alpha$  – скорость электрона на высоте  $h$ . После подстановки выражения для  $v_x$  получим

$$h = \frac{v_0^2 \cos^2 \alpha \cdot d}{2Ue/m}.$$

**Задача 4.** Электрон влетает в однородное магнитное поле и в точке  $A$  имеет скорость  $\vec{v}_0$ , вектор которой составляет угол  $\alpha$  с направлением магнитного поля (рис. 3). При каких значениях индукции магнитного поля

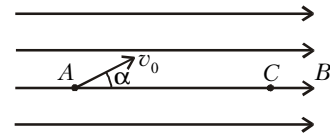


Рис. 3

В электрон окажется в точке  $C$ ? Заряд электрона  $e$ , его масса  $m$ , а расстояние  $AC = L$ .

Введем систему координат (рис. 4), направив ось  $X$  вдоль вектора магнитной индукции. Разложим скорость электрона в точке  $A$  на составляющие  $v_x = v_0 \cos \alpha$  и  $v_y = v_0 \sin \alpha$ . На электрон в магнитном поле будет действовать

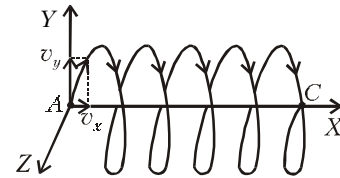


Рис. 4

сила Лоренца, проекция которой на ось  $X$  всегда равна нулю, поэтому вдоль оси  $X$  электрон будет двигаться равномерно с постоянной скоростью  $v_x = v_0 \cos \alpha$ . В плоскости, перпендикулярной оси  $X$ , электрон будет двигаться по окружности радиусом  $R$  под действием силы Лоренца, обеспечивающей центростремительное ускорение электрона:

$$\frac{m(v_0 \sin \alpha)^2}{R} = ev_0 \sin \alpha \cdot B.$$

В результате электрон станет двигаться по винтовой линии, изображенной на рисунке 4, пересекая ось  $X$  через равные промежутки времени (период обращения)

$$T = \frac{2\pi R}{v_0 \sin \alpha} = \frac{2\pi m}{eB}.$$

Очевидно, что электрон попадет в точку  $C$ , если за время  $t_{AC}$  равномерного движения вдоль оси  $X$  от точки  $A$  до точки  $C$  он совершит целое число полных оборотов:

$$t_{AC} = \frac{L}{v_0 \cos \alpha} = TN = \frac{2\pi m}{eB_N} N,$$

где  $N = 1, 2, \dots$ . Каждому целому числу  $N$  соответствует свое значение индук-

ции магнитного поля

$$B_N = \frac{2\pi m v_0 \cos \alpha}{eL} N.$$

**Задача 5\*.** Протон с удельным зарядом  $q/m = 0,96 \cdot 10^8$  Кл/кг налетает на систему из трех плоских металлических сеток, между которыми с помощью двух источников с ЭДС  $E_1 = 500$  В и  $E_2 = 200$  В поддерживаются постоянные разности потенциалов (рис.5). Расстояния между сетками равны  $d$  и много меньше поперечных

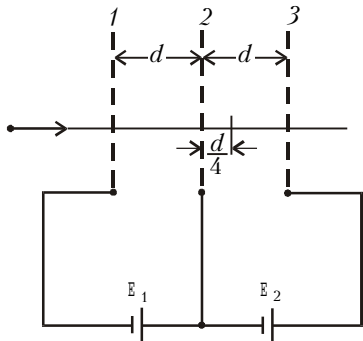


Рис. 5

размеров сеток. В точке, находящейся на расстоянии  $d/4$  за второй сеткой, скорость протона оказалась равной нулю. Чему была равна скорость протона на большом удалении от сеток?

Скорость  $v$  протона на большом удалении от сеток можно найти по закону сохранения энергии

$$\frac{mv^2}{2} = q\Phi\left(\frac{d}{4}\right),$$

где  $\Phi(d/4)$  – значение потенциала электрического поля сеток (относительно бесконечности) в точке остановки протона.

Найдем распределение потенциала  $\Phi(x)$  между сетками 2 и 3 вдоль оси  $X$ , приняв за начало отсчета положение второй сетки (рис.6). Потенциал  $\Phi(x)$  является суммой потенциалов  $\Phi_{12}(x)$  и  $\Phi_{23}(x)$ , где  $\Phi_{12}(x)$  создается только зарядами сеток 1 и 2, между которыми поддерживается разность потенциалов

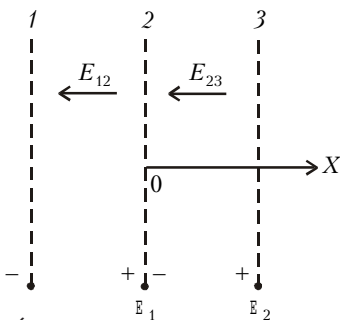


Рис. 6

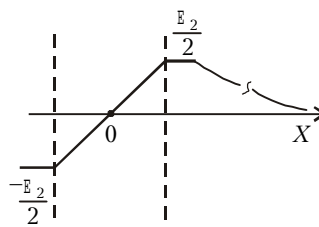


Рис. 7

$E_1$ , а  $\Phi_{23}(x)$  – только зарядами сеток 2 и 3 с разностью потенциалов  $E_2$ .

Рассмотрим конденсатор, образуемый сетками 2 и 3. На рисунке 7 приведен график распределения потенциала внутри этого конденсатора. Из соображений симметрии ясно, что потенциал центра конденсатора равен потенциалу на бесконечности, т.е. нулю. (Отметим, что нулю равен потенциал всех точек в плоскости симметрии системы.) Значит, внутри конденсатора потенциал меняется от значения  $-E_2/2$  на отрицательной пластине до  $+E_2/2$  на положительной по линейному закону. Вне конденсатора, где напряженность поля гораздо меньше, чем внутри, при удалении от пластин на малое расстояние (по сравнению с их размерами) потенциал почти не изменяется (а при удалении на бесконечно большое расстояние потенциал убывает до нуля). Аналогичные рассуждения можно провести и для конденсатора, образуемого сетками 1 и 2. Поскольку рассматриваемая точка остановки протона лежит внутри правого конденсатора (на расстоянии  $d/4$  от отрицательной пластины), но вне левого конденсатора, для  $0 \leq x \leq d$  получаем

$$\Phi_{12}(x) = \frac{1}{2} E_1 \text{ и } \Phi_{23}(x) = E_2 \left( \frac{x}{d} - \frac{1}{2} \right).$$

После суммирования находим

$$\Phi(x) = \frac{1}{2} (E_1 - E_2) + E_2 \frac{x}{d},$$

и

$$\Phi\left(\frac{d}{4}\right) = \frac{1}{4} (2E_1 - E_2).$$

Итак, скорость протона вдали от сеток будет равна

$$v = \sqrt{2 \frac{q}{m} \Phi\left(\frac{d}{4}\right)} = \sqrt{\frac{q}{m} \left( E_1 - \frac{E_2}{2} \right)} \approx 1,96 \cdot 10^5 \text{ м/с}.$$

**Задача 6\*.** Частица с удельным зарядом  $\alpha = 10^8$  Кл/кг влетает в камеру Вильсона, находящуюся в однородном магнитном поле с индукцией  $B = 10^{-2}$  Тл, перпендикулярно линиям

магнитной индукции поля. После поворота вектора скорости на  $90^\circ$  – относительное изменение радиуса траектории частицы при этом равно  $\epsilon = 5\%$  – поле выключают. Затем частица проходит путь  $L = 30$  см до полной остановки. С какой скоростью влетела частица в камеру, если сила сопротивления при ее движении пропорциональна скорости?

Рассмотрим сначала движение частицы в однородном магнитном поле. На частицу действуют две силы: сила Лоренца  $F_L$ , которая обеспечивает движение по окружности с центростремительным ускорением, и сила сопротивления  $F_c$  со стороны окружающего водяного пара (рис.8). Уравнение движе-

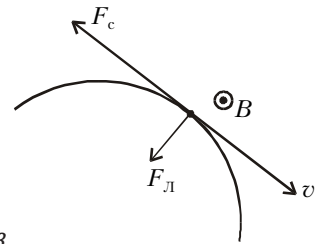


Рис. 8

ния под действием силы Лоренца имеет вид

$$\frac{mv^2}{R} = qvB,$$

где  $v$  – скорость,  $q$  – заряд,  $m$  – масса частицы, а  $R$  – радиус кривизны ее траектории. Из этого уравнения найдем связь между  $R$  и  $v$ :

$$R = \frac{mv}{qB} = \frac{v}{\alpha B}.$$

При малом относительном изменении радиуса кривизны ( $\Delta R/R = \epsilon/100\% = 0,05$ ) можно записать

$$\frac{\Delta R}{R} = \frac{\Delta v}{v} \approx \frac{\Delta v}{v_0},$$

где  $v_0$  – скорость частицы при влете в магнитное поле. Изменение абсолютной величины скорости  $\Delta v$  происходит под действием тормозящей силы  $F_c = kv$ , где  $k$  – константа. Уравнение движения частицы вдоль траектории имеет вид

$$kvd t = -mdv,$$

или, поскольку  $vdt = ds$  (отрезок пути, пройденного частицей),

$$ds = -\frac{m}{k} dv.$$

В конечных приращениях (за время поворота вектора скорости на  $90^\circ$ )

$$\Delta s \approx \frac{\pi R}{2} = \frac{\pi v_0}{2\alpha B} \text{ и } \Delta v = -v_0 \frac{\epsilon}{100\%},$$

откуда получаем

$$\frac{\pi}{2\alpha B} \approx \frac{m}{k} \frac{\varepsilon}{100\%}. \quad (1)$$

Теперь рассмотрим прямолинейный участок траектории частицы после выключения магнитного поля. В этом случае на частицу действует только сила сопротивления, поэтому

$$\Delta s = L, \text{ а } \Delta v = -v_0 \left(1 - \frac{\varepsilon}{100\%}\right).$$

Решение уравнения движения в конечных приращениях будет иметь вид

$$L = \frac{m}{k} v_0 \left(1 - \frac{\varepsilon}{100\%}\right). \quad (2)$$

Совместное рассмотрение движения на обоих участках траектории позволяет из выражений (1) и (2) найти скорость  $v_0$ , с которой частица влетела в магнитное поле:

$$v_0 \approx \frac{2\varepsilon\alpha LB}{(100\% - \varepsilon)\pi} \approx 10^4 \text{ м/с.}$$

**Задача 7\*.** Положительно заряженная частица движется в однородных и взаимно перпендикулярных электрическом и магнитном полях. В некоторый момент времени ее скорость равна  $\vec{v}_0$  ( $\vec{v}_0 \perp \vec{E}$  и  $\vec{v}_0 \perp \vec{B}$ ; рис.9). Чему

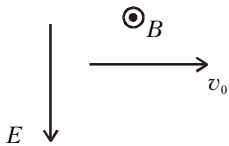


Рис. 9

будет равна величина скорости частицы в те моменты времени, когда вектор ее скорости будет составлять  $180^\circ$  с вектором  $\vec{v}_0$ , при условии, что  $E = v_0 B$ ?

Запишем уравнение движения частицы (аналогичное предыдущей задаче) вдоль оси X (рис.10):

$$m \frac{dv_x}{dt} = -qv_y B,$$

где  $m$  – масса,  $q$  – заряд частицы.

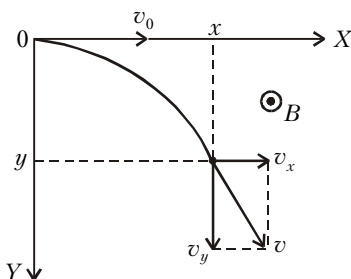


Рис. 10

Решение этого уравнения имеет вид

$$v_x(t) = v_0 - \frac{qB}{m} y.$$

В те моменты времени  $t = t_n$ , когда скорость частицы  $\vec{v}$  будет составлять  $180^\circ$  с вектором начальной скорости,

$$v_x(t_n) = -v \text{ и } y(t_n) = \frac{v_0 + v}{qB/m}.$$

По закону сохранения энергии,

$$\frac{mv_0^2}{2} + qEy(t_n) = \frac{mv^2}{2}.$$

При условии, что  $E = v_0 B$ , для скорости  $v$  получаем квадратное уравнение

$$v^2 - 2v_0 v - 3v_0^2 = 0,$$

откуда находим искомую скорость:

$$v = 3v_0.$$

Для любознательных приведем еще одно – краткое и красивое – решение этой задачи. Сразу оговоримся, что это решение выходит за рамки школьной программы, поскольку оно связано с преобразованием электромагнитных полей при переходе из одной инерциальной системы в другую. Будем рассматривать движение нашей заряженной частицы в системе координат, движущейся вдоль оси X со скоростью  $-v_0$ , т.е. навстречу частице со скоростью  $v_0$ . В этой системе координат появляется дополнительное электрическое поле с напряженностью, равной  $v_0 B$  и направленной навстречу электрическому полю  $\vec{E}$ .<sup>1</sup> В результате электрическое поле оказывается равным нулю, и остается только магнитное поле. Частица, имеющая начальную скорость  $2v_0$ , будет двигаться по окружности с постоянной скоростью  $2v_0$ . Следовательно, и в тот момент, когда вектор скорости частицы будет составлять  $180^\circ$  с вектором  $\vec{v}_0$ , ее скорость будет равна  $2v_0$ . Если теперь вернуться в неподвижную систему координат, то понятно, что скорость частицы будет равна  $3v_0$ .

**Упражнения**

1. Пучок однократно заряженных положительных ионов  $\text{Li}^+$  ( $A = 6$ ) испускается эмиттером Э, ускоряется электрическим

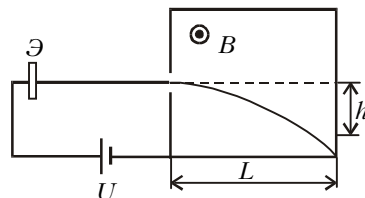


Рис. 11

<sup>1</sup> См. статью Е.Ромишевского «Эта загадочная магнитная сила» в этом номере журнала. (Прим. ред.)

полем и, пройдя разность потенциалов  $U = 3000$  В, попадает в камеру с поперечным магнитным полем с индукцией  $B = 3 \cdot 10^{-2}$  Тл (рис.11). Найдите величину отклонения пучка  $h$ . Длина камеры  $L = 15$  см, заряд электрона  $e = 1,6 \cdot 10^{-19}$  Кл, масса протона  $m = 1,67 \cdot 10^{-27}$  кг.

2. Электрон влетает в пространство плоского конденсатора, между пластинами которого поддерживается постоянная разность потенциалов  $U = 60$  В (см. рис.1). Определите минимальную скорость электрона, при которой он достигнет верхней пластины. Удельный заряд электрона  $e/m = 1,76 \cdot 10^{11}$  Кл/кг, угол падения  $\alpha = 60^\circ$ .

3. Положительно заряженная частица пролетает через три плоские металлические сетки, между которыми с помощью двух источников с ЭДС  $E_1 = 250$  В и  $E_2 = 200$  В поддерживаются постоянные разности потенциалов (рис.12). На каком расстоянии  $x$

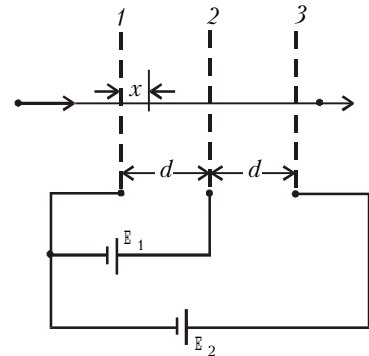


Рис. 12

от первой сетки скорость частицы будет равна скорости, которую она имела вдали от сеток? Расстояние  $d$  между сетками много меньше размеров сеток.

4. На вакуумный плоский диод, в котором расстояние между катодом К и анодом

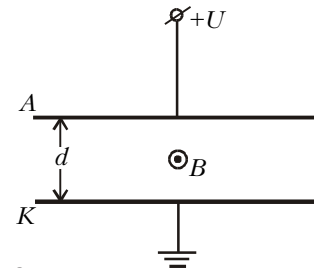


Рис. 13

А равно  $d$ , подано постоянное напряжение  $U$  (рис.13). Диод находится в однородном магнитном поле, индукция которого направлена параллельно плоскости электродов. При какой минимальной величине индукции магнитного поля электроны, покидающие поверхность катода, не смогут достичь анода? Электроны у поверхности катода можно считать неподвижными, а полем тяжести можно пренебречь. Заряд электрона  $e$ , его масса  $m$ .