

материала катода $A = 1,89$ эВ, а постоянная Планка $h = 6,6 \cdot 10^{-34}$ Дж·с. Заряд электрона $e = 1,6 \cdot 10^{-19}$ Кл.

Публикацию подготовили
В.Трушин, Ю.Чешев, М.Шабунин

**Московский
государственный
институт электроники и
математики**

МАТЕМАТИКА

Письменный экзамен

Вариант 1

(факультеты автоматики и вычислительной техники и экономико-математический)

1. Автомобиль выехал из пункта A в пункт B и ехал с постоянной скоростью. Проехав $3/4$ пути, автомобиль увеличил скорость на 20 км/ч. Когда автомобиль прибыл в пункт B , оказалось, что его средняя скорость движения равнялась 64 км/ч. Найдите первоначальную скорость автомобиля.

2. Решите уравнение

$$\operatorname{tg} x \operatorname{tg} 4x = -1.$$

3. Решите уравнение

$$16 \cdot 2^{|x|} + 5 \cdot 2^x = 42.$$

4. В основании пирамиды $SABC$ лежит треугольник ABC такой, что $AB = AC = 8\sqrt{5}$, $BC = 16$. Высота пирамиды проходит через вершину C . Сфера, описанная вокруг пирамиды (т.е. проходящая через все ее вершины), имеет радиус, равный 26 . Найдите объем пирамиды.

5. Докажите, что $a = 0$ обладает тем свойством, что каждое решение системы

$$\begin{cases} y \geq x^2 + a, \\ x \geq y^2 + a \end{cases}$$

удовлетворяет неравенству $x^2 + y^2 \leq 8$, и найдите все значения a , обладающие этим свойством.

Вариант 2

(факультет прикладной математики)

1. Решите уравнение

$$\frac{2a-x}{x+a-3} + \frac{3x-2a}{x-a+1} = 4.$$

2. Решите уравнение

$$2 \log_4 x + 5 \log_x 4 = 11.$$

3. Решите уравнение

$$\frac{1}{\cos x} + \frac{1}{\sin x} = -2\sqrt{2}.$$

4. В основании пирамиды лежит равнобокая трапеция, у которой основа-

ния равны 6 и 8 , а боковые стороны равны $\sqrt{2}$. Каждое из боковых ребер пирамиды равно 13 . Найдите объем пирамиды.

5. При $a = 5$ решите уравнение

$$2 \sin x \cos 2x + 7 \sin x = a$$

и определите все значения a , при которых это уравнение имеет решение.

ФИЗИКА

Задачи устного экзамена

1. Тело массой $m_1 = 2,0$ кг летит горизонтально со скоростью $v = 8$ м/с и налетает на другое тело массой $m_2 = 0,9$ кг, находящееся на горизонтальной поверхности и прикрепленное к горизонтально расположенной пружине, упирающейся в стенку. Коэффициент трения лежащего тела о поверхность $\mu = 0,3$. При ударе пружина деформировалась на $\Delta l = 0,2$ м. Считая удар абсолютно неупругим, определите жесткость пружины. Массой пружины пренебречь.

2. Определите силу натяжения нити, связывающей два шарика объемом $V = 10$ см³ каждый, если верхний шарик плавает, наполовину погрузившись в воду. Нижний шарик в три раза тяжелее верхнего. Плотность воды $\rho_v = 10^3$ кг/м³.

3. В цилиндрическом сосуде с газом находится в равновесии тяжелый поршень. Массы газа и его температуры над поршнем и под поршнем одинаковы. Если внутренний объем нижней части сосуда обозначить через V_0 , то внутренний объем верхней части сосуда равен $3V_0$. Каким будет отношение внутренних объемов верхней и нижней частей сосуда, если температуру газа увеличить в два раза?

4. В цилиндре под невесомым поршнем площадью $S = 10$ см² находится азот. Масса азота $m = 14$ г, его температура $T_1 = 300$ К. К поршню с помощью двух блоков на невесомой нерастяжимой нити подвешен груз массой $m_0 = 5$ кг (рис.1). Газ в цилиндре нагрева-

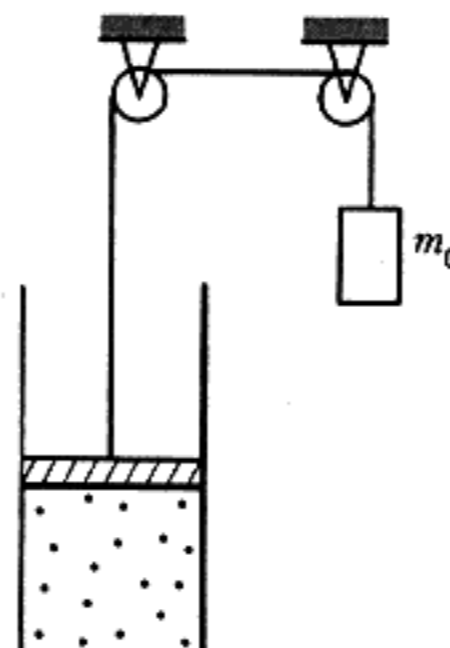


Рис. 1

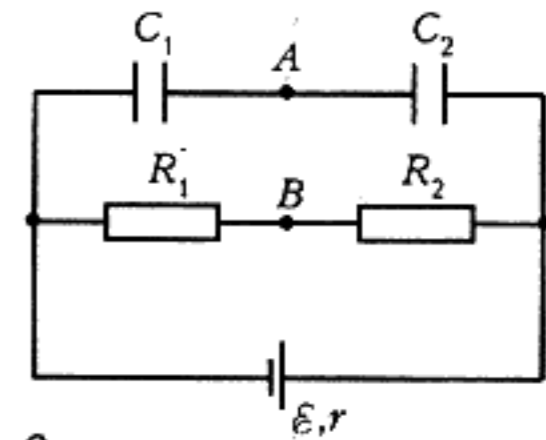


Рис. 2

ют до температуры $T_2 = 310$ К. На какую высоту опустится груз? Атмосферное давление $p_0 = 10^5$ Па, молярная масса азота $M = 0,028$ кг/моль, универсальная газовая постоянная $R = 8,31$ Дж/(моль·К).

5. Определите разность потенциалов между точками A и B в цепи, изображенной на рисунке 2, если $C_1 = 1$ мкФ, $C_2 = 2$ мкФ, $R_1 = 8$ Ом, $R_2 = 20$ Ом, $\epsilon = 12$ В, $r = 2$ Ом.

6. Электрон влетает в однородное магнитное поле с индукцией B со скоростью, равной v и направленной под углом ϕ к линиям магнитной индукции. Ширина области с полем l . Найдите модуль изменения импульса электрона за время пролета через магнитное поле.

7. Контур образован двумя параллельными проводниками, замыкающим их соленоидом индуктивностью L и проводящим стержнем массой m , который может без трения скользить по проводникам. Проводники расположены в горизонтальной плоскости в однородном вертикальном магнитном поле с индукцией B . Расстояние между проводниками l . В момент $t = 0$ стержню сообщили скорость, равную v_0 и направленную вдоль проводников. Найдите закон его движения. Сопротивление контура пренебрежимо мало.

8. Колебательный контур состоит из двух одинаковых конденсаторов емкостью C каждый и катушки индуктивностью L , соединенных последовательно. В некоторый момент времени один из конденсаторов получает заряд Q , а второй остается незаряженным. Найдите амплитуду колебаний тока в цепи.

9. Свет от источника по пути к экрану проходит через стеклянную прямоугольную призму длиной $l = 1$ м. На сколько быстрее свет дойдет до экрана, если призму привести в движение в сторону экрана со скоростью $v = 1$ м/с? Показатель преломления стекла $n = 1,4$.

10. Электромагнитное излучение с длиной волны $\lambda = 0,3$ мкм падает на фотоэлемент, находящийся в режиме насыщения. Известно, что при падающем на фотокатод световом потоке мощностью $P = 1$ Вт сила тока насыщения